

第18回全日本中学生女子ソフトボール大会

青森県予選会

1日目

2日目

第1試合：9:00～

第1試合：9:30～

3位決定戦

第2試合：11:00～

第2試合：11:30～

10:00～

第3試合：13:00～

第3試合：14:00～

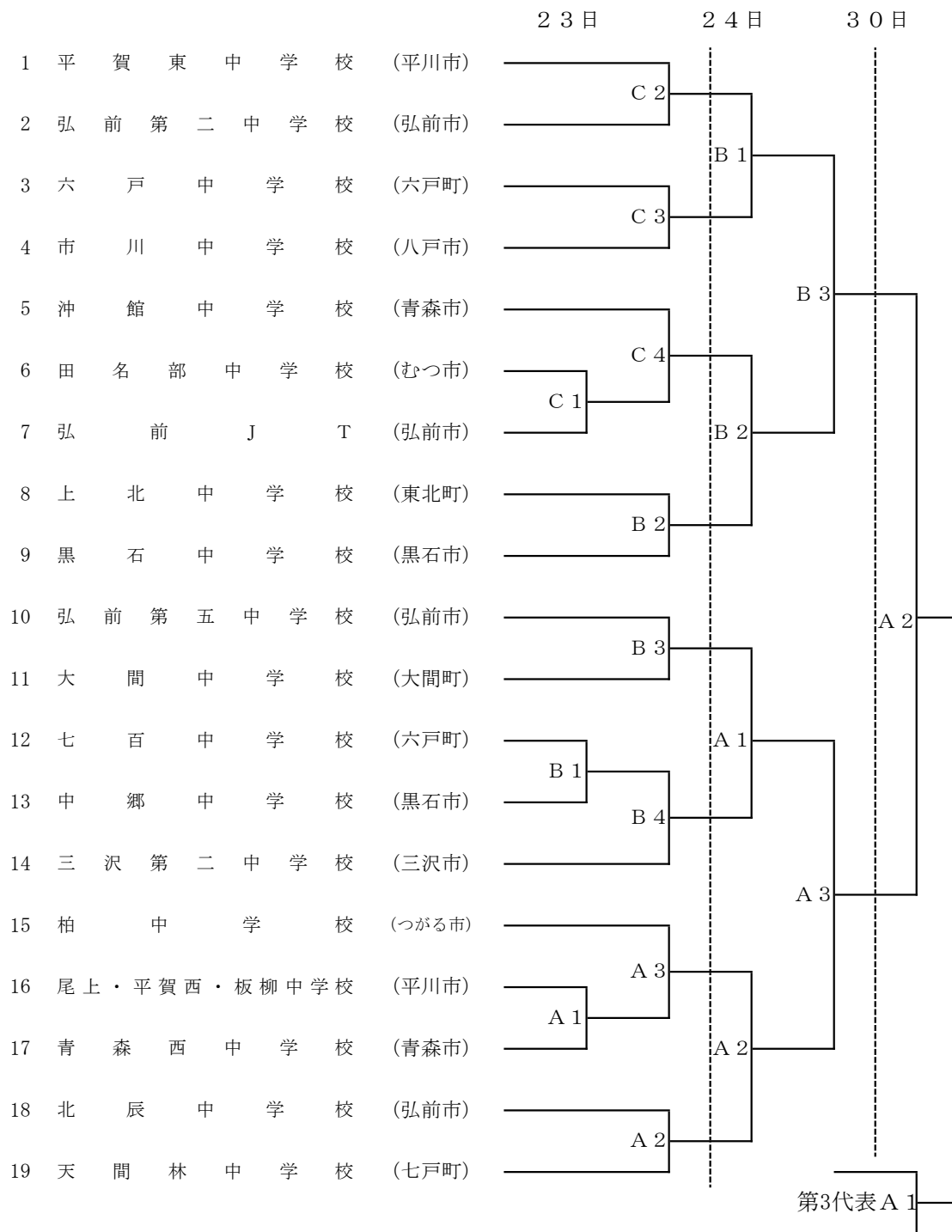
決勝

第4試合：15:00～

12:00～

(A球場は1時間遅れ)

会場：平賀ドーム（A）・平賀多目的広場（B・C）



問い合わせ先： 中南支部事務局長 藤田 道成 携帯 090-1496-2839